

Принадлежности для подъёма стержня

Рычаг для подъёма стержня присоединяется к верхнему концу стержня для более эффективной работы при использовании индикатора на штативе.



902100



21AZB149



21AZB150



902011



21EZA198

Тросик подъёма стержня

№	Описание
901975	С функцией автоматической остановки, длина - 300 мм
540774	Без функции автоматической остановки, длина - 500 мм

Высокая защита по классу IP (например, IP-64) отсутствует

Ручка подъёма стержня

№	Описание
137693	Подходит для стержней диаметром 4,8 мм

Высокая защита по классу IP (например, IP-64) отсутствует

Рычаг подъёма стержня

№	Применение для
	Тип S Серия 1
902100	Тип F Серия 2 (предыдущая модель) (в диапазоне до 5 мм)
21AZB149	Тип S Серия 2, 3 и 4 (в диапазоне до 10 мм)
21AZB150	Тип S Серия 2 и 3 (в диапазоне от 10 мм до 20 мм)
21AZB151	Тип S № 7322 / 7323
902011	ID-C: 543-280(B), 543-281(B), 543-282, 543-283(B)
21EZA198	Индикаторы ID-C (в диапазоне до 12 мм) ID-S, ID-SS

Высокая защита по классу IP (например, IP-64) отсутствует



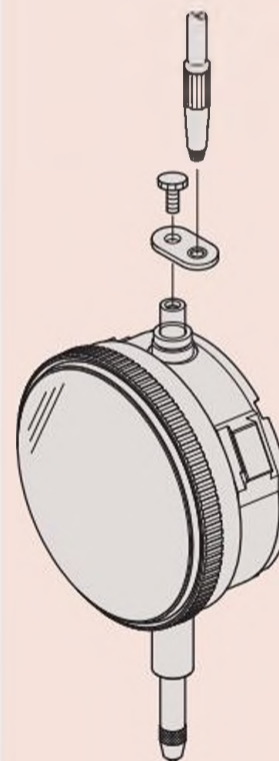
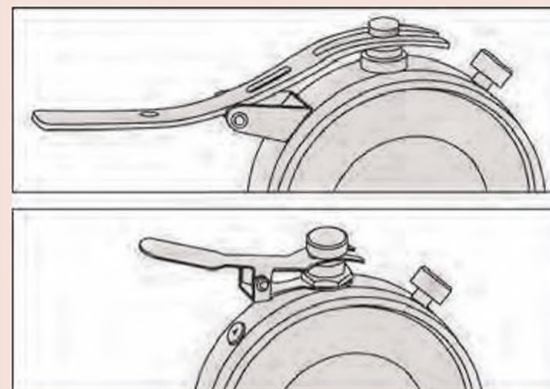
901975



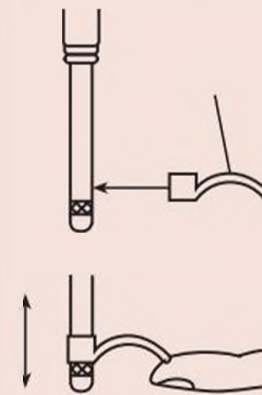
540774



137693



Пример применения для № 901975



137693